

Anschlusskasten ALCJB-X4



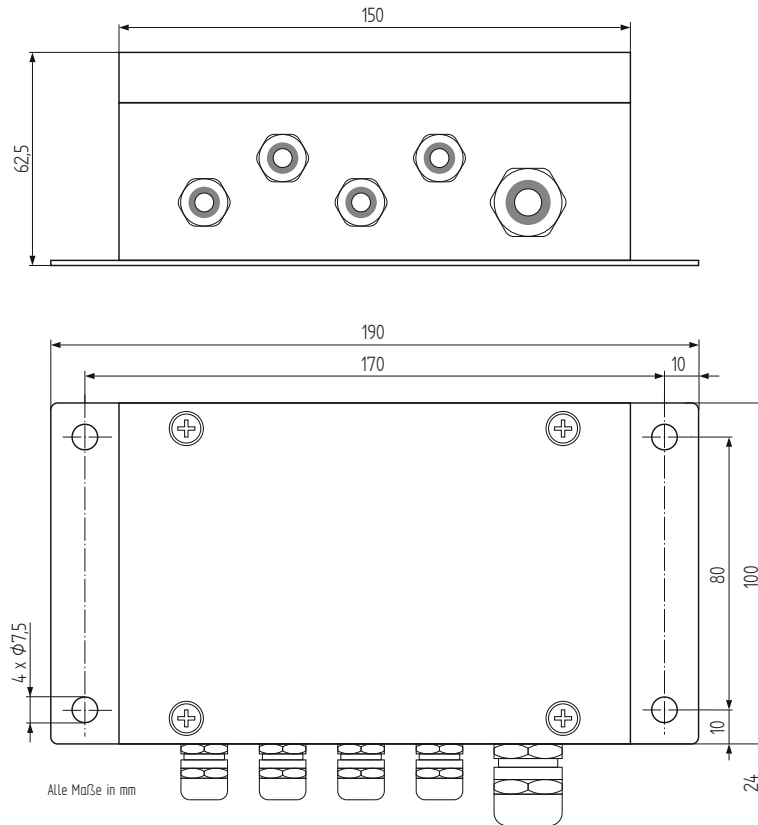
Leistungsmerkmale

- Anschlusskasten aus rostbeständigem Edelstahl
- Schutzart IP65
- Ecklastabgleich durch Potentiometer
- Anschluss über Federklemmen
- Auch als Karte ohne Gehäuse für die Hutschienenmontage erhältlich (siehe ALCJB-D4)
- Ausführung nach ATEX 1994/9/EC für explosionsgefährdete Bereiche (Option)

Anwendungen

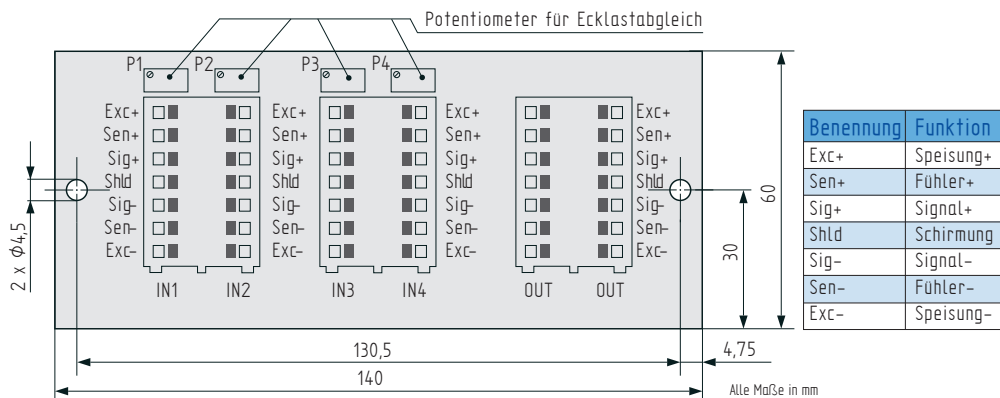
- Anschluss von bis zu 4 analogen Wägezellen
- Für 4- oder 6-Leitertechnik

Abmessungen in mm



Artikel-Nr.	Bezeichnung	Ausführung
115187	ALCJB-X4	Standard
115186	ALCJB-X4 ATEX/IECEX	ATEX/IECEX

Anschlussplan



Technische Daten

Typ	ALCJB-X4
Gehäuse	
Werkstoff	Rostbeständiger Edelstahl
Schutzart	IP65
Kabelverschraubung	
Werkstoff	Messing vernickelt
Kabelabschnitt Eingang Wägezelle Standard	Ø 2,5 ... Ø 7 mm
Kabelabschnitt Ausgang Standard	Ø 6 ... Ø 11,5 mm
Kabelabschnitt Eingang Wägezelle ATEX/IECEX	Ø 4 ... Ø 7 mm
Kabelabschnitt Ausgang ATEX/IECEX	Ø 7 ... Ø 11,5 mm
Anzahl	5
Schalttechnik	
Eingangsanschlüsse für Wägezellen	4
Ausgangsanschluss (Messverstärker)	1
Kabelquerschnitt Ader	0,14 mm ² - 1 mm ²
Anschlussklemmen	Federklemme, werkzeuglos herstellbare Verbindung
Eckenlastabgleich	Potentiometer 10 Ω
Allgemeine Daten	
Nenntemperaturbereich	-40° ... 60° C
Gewicht	1,1 kg
Enthaltenes Zubehör	2 Kabelverschraubungsstopfen

Optionen

Artikel-Nr.	Bezeichnung	Beschreibung	Richtlinie
114823	ATEX/IECEX „SI“ Test	ex II 1 G/D, Ex ia IIC T6 Ga, Ex ia IIIC T80°C Da, IP6X, -40°C<Ta<40°C (Zonen 0, 1, 2/20, 21, 22)	ATEX 1994/9/EC, IECEx
115046	ATEX/IECEX „mode n“ Test	ex II 3 G, Ex nA IIC T6 Gc, -40°C<Ta<40°C (Zone 2)	
115047	ATEX/IECEX „DUST“ Marking	ex II 2 D, Ex tb IIIC T80°C Db, IP6X, -40°C<Ta<40°C (Zonen 21, 22)	
105816	Kaskadierung ALCJB	Zum parallelen Betrieb mehrerer DMS-Sensoren, pro Sensor	