

## Reaktiver Drehmomentsensor D-2452/D-2452-P mit Nenndrehmoment von 0,005 ... 20000 N·m



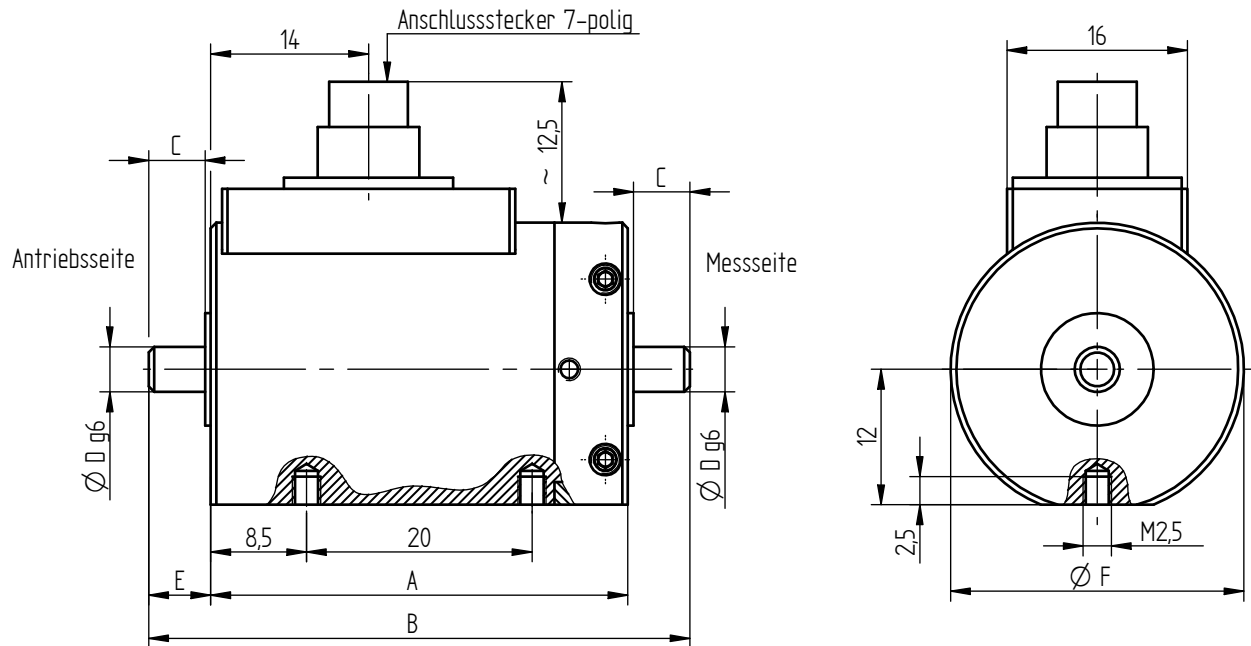
### Leistungsmerkmale

- Drehmomentsensor für Reaktionsmomentmessung
- Sensoren mit Nenndrehmoment bis 0,02 N·m mit mechanischem Überlastschutz
- Beidseitig mit zylindrischen Wellenenden
- Sehr kurze axiale Baulänge
- Hohe Drehsteifigkeit
- Einfache Handhabung und Montage
- Sonderausführungen auf Anfrage

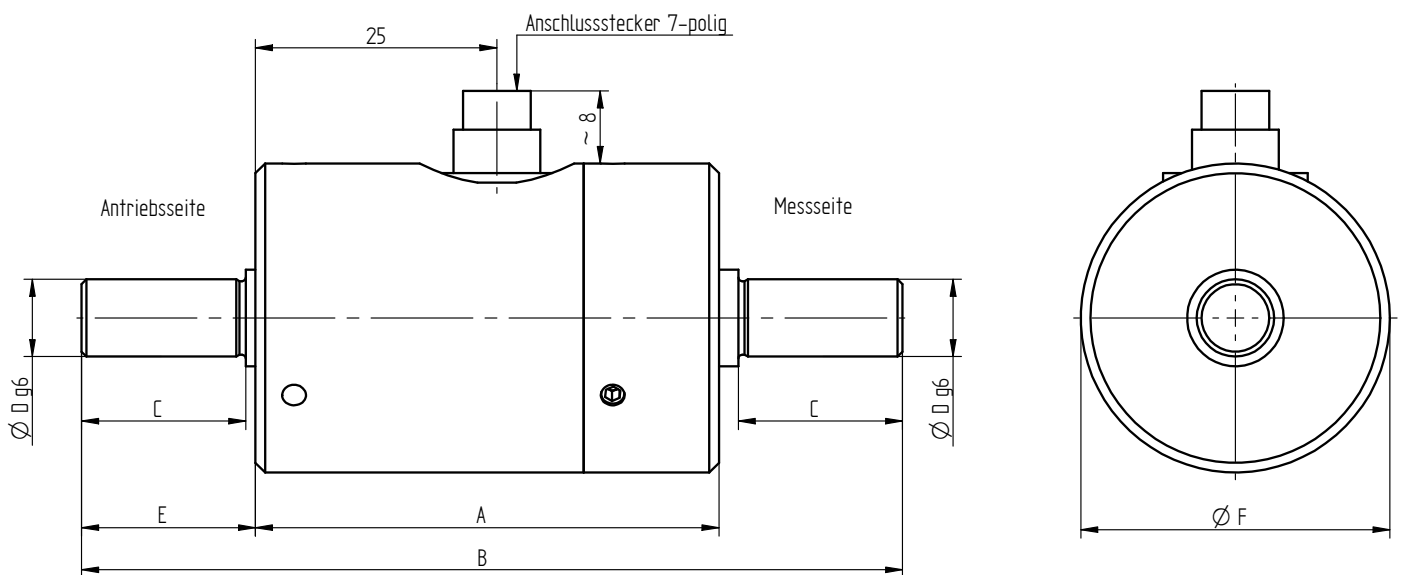
### Anwendungen

- Mess-, Steuer- und Regelungstechnik
- Vollautomatisierte Fertigungszentren
- Mess- und Kontrolleinrichtungen
- Werkzeugbau
- Sondermaschinenbau

## Mechanische Abmessungen von D-2452/D-2452-P in mm

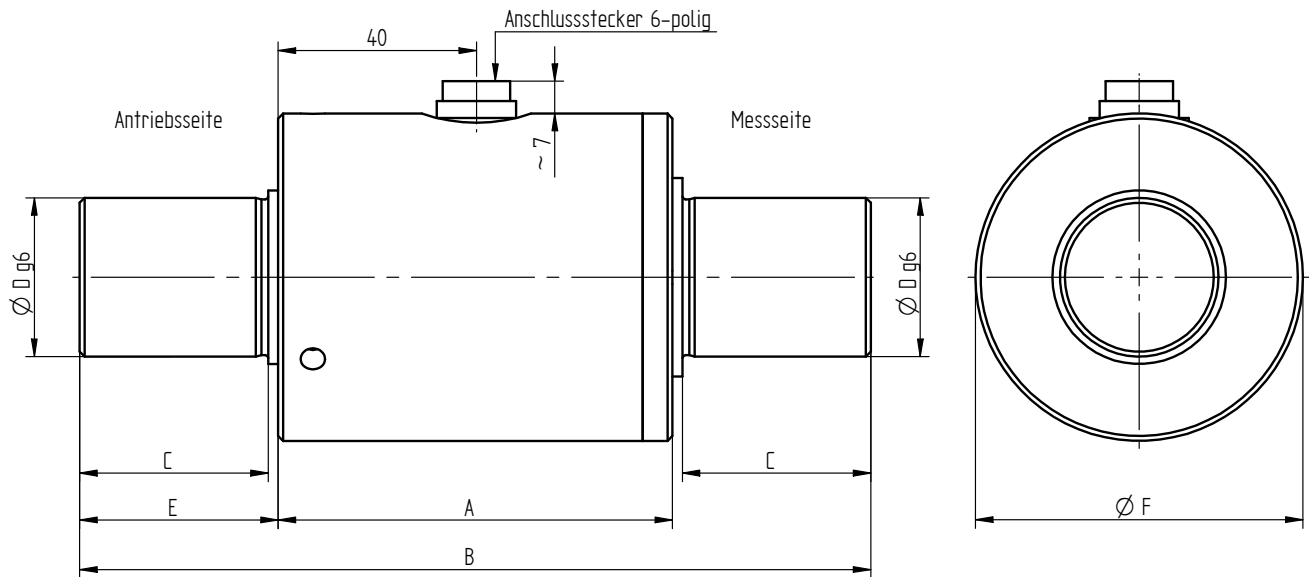


Nenn Drehmoment [N·m]	Abmessungen [mm]						Gewicht [kg]
	A	B	C	ØD	E	ØF	
0,005/0,01/0,02	37	48	5	4	5,5	26	0,1

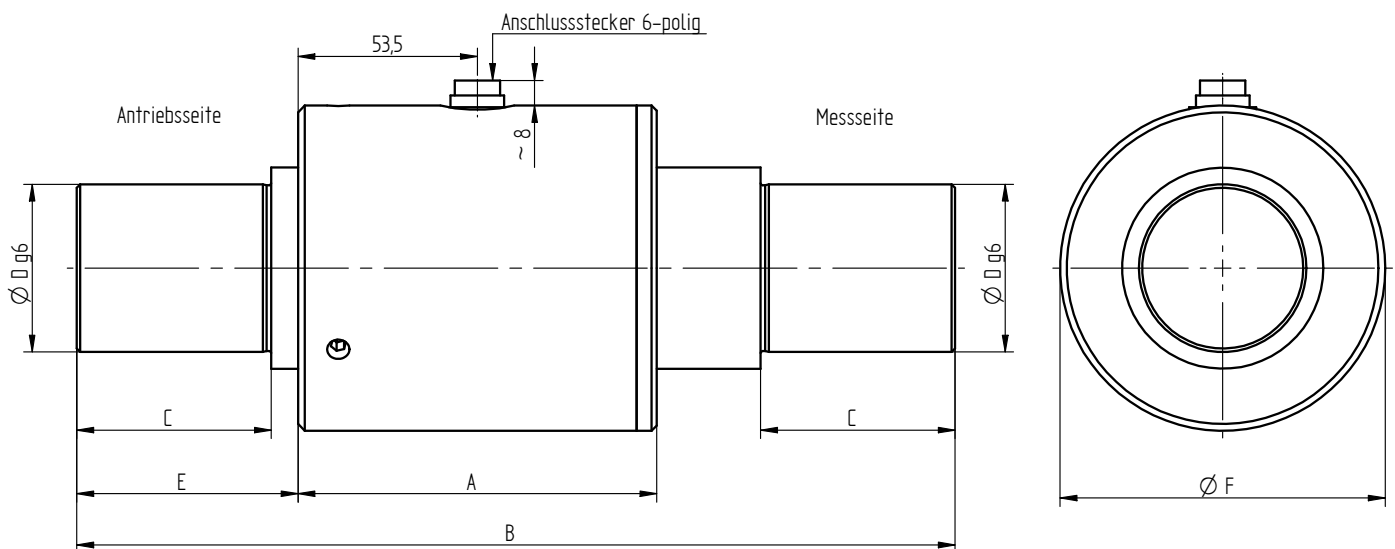


Nenn Drehmoment [N·m]	Abmessungen [mm]						Gewicht [kg]
	A	B	C	ØD	E	ØF	
0,05	48	65	7	6	8	32	0,1
0,1/0,2/0,5/1/2/5	48	85	17	8	18	32	0,1
10	48	85	17	10	18	32	0,2

## Mechanische Abmessungen von D-2452/D-2452-P in mm

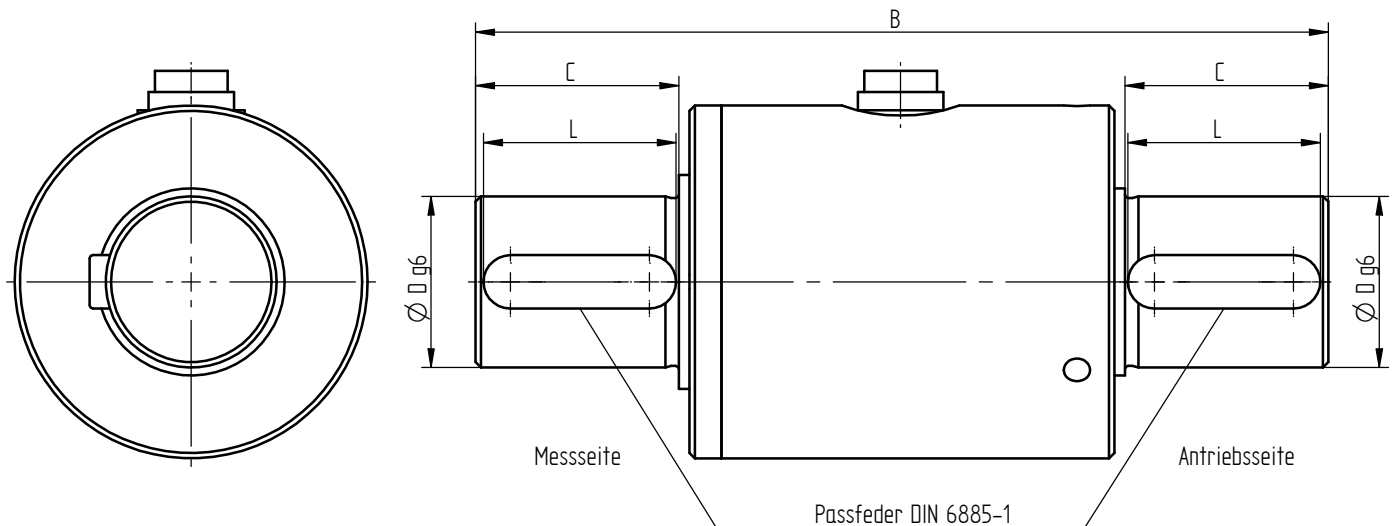


Nenn Drehmoment [N·m]	Abmessungen [mm]						Gewicht [kg]
	A	B	C	ØD	E	ØF	
20	73	111,5	18	18	19	51	0,5
50/100	73	147,5	36	18	37	51	0,6
200/500	79,5	159,5	38	32	40	66	1,5



Nenn Drehmoment [N·m]	Abmessungen [mm]						Gewicht [kg]
	A	B	C	ØD	E	ØF	
1000	107	262	58	50	66	97	7,0
2000/5000	107	377	110	70	126	112	13,5
10000/20000	140	470	120	110	160	173	42,5

## Mechanische Abmessungen der Ausführung mit Passfedern in mm



Nenn Drehmoment [N·m]	Abmessungen [mm]					Gewicht [kg]
	B	ØD	C	L	Passfeder <sup>1</sup>	
0,1/0,2/0,5/1/2/5	85	8	17	14	2 x 2 x 14	0,1
10	85	10	17	14	3 x 3 x 14	0,2
20	111,5	18	18	14	6 x 6 x 14	0,5
50/100	147,5	18	36	30	6 x 6 x 30	0,6
200/500	159,5	32	38	36	10 x 8 x 36	1,5
1000	262	50	58	50	14 x 9 x 50	7,0
2000/5000	377	70	110	100	20 x 12 x 100	13,5
10000/20000	570	110	170	160	28 x 16 x 160	42,5

## Anschlussbelegung

6-polig	D-2452/D-2452-P	Serie 723
Pin 1	Speisung (-)	
Pin 2	Speisung (+)	
Pin 3	Schirmung	
Pin 4	Signal (+)	
Pin 5	Signal (-)	
Pin 6	Kontrollsignal (Option)	

7-polig	D-2452/D-2452-P	Serie 712
Pin 1	Speisung (-)	
Pin 2	Speisung (+)	
Pin 3	Schirmung	
Pin 4	Signal (+)	
Pin 5	Signal (-)	
Pin 6	Kontrollsignal (Option)	
Pin 7	NC	

<sup>1</sup> Passfeder berechnete Belastungsart: einseitig leichte Stöße

## Technische Daten nach VDI/VDE/DKD 2639

### Reaktiver Drehmomentsensor D-2452/D-2452-P

Nenn Drehmoment $M_{nom}$	N·m	0,005 ... 20000
Genauigkeitsklasse	% $M_{nom}$	0,1 (optional 0,05%)
Relative Spannweite in unveränderter Einbaustellung $b'$	%	± 0,02
Brückenwiderstand $R_{Br}$	$\Omega$	1000 [ $\geq 500$ N·m; 2000]
Gebrauchsbereich der Speisespannung	VDC	2 ... 12
Elektrische Anschlüsse:		6-polig Serie 723 <sup>2</sup> 7-polig Serie 712 <sup>2</sup>
Referenztemperatur $T_{ref}$	°C	23
Nenntemperaturbereich	°C	-5 ... 45
Gebrauchstemperaturbereich	°C	-15 ... 55
Temperatureinfluss auf das Nullsignal $TK_0$	% $M_{nom}/10$ K	±0,2
Temperatureinfluss auf den Kennwert $TK_C$	% $M_{nom}/10$ K	±0,1
Maximales Gebrauchsdrehmoment $M_G$ (statisch)	% $M_{nom}$	150
Grenzdrehmoment $M_{max}$ (statisch)	% $M_{nom}$	200 [ $\leq 0,02$ N·m; 500]
Bruchdrehmoment $M_B$ (statisch)	% $M_{nom}$	>300 [ $\leq 0,02$ N·m; >800]
Zulässige Schwingbeanspruchung bei Belastung durch Drehmoment $M_{df}$	% $M_{nom}$	70 (Spitze - Spitze)
Schutzart		IP50

Artikel-Nr. D-2452	Artikel-Nr. D-2452-P <sup>3</sup>	Nenn Drehmoment [N·m]	Nenn- kennwert [mV/V] ±0,1%	Feder- konstante [N·m/rad]	Massenträgheitsmoment [kg·m <sup>2</sup> ]		Grenz- längskraft [N]	Grenz- querkraft [N]
					Antriebsseite	Messeite		
107772	-	0,005	0,3	0,46	3,9E-06	1,1E-08	35	0,9
107758	-	0,01	0,5	0,46	3,9E-06	1,1E-08	35	0,9
107759	-	0,02	0,5	3,6	3,9E-06	1,1E-08	35	0,9
106099	-	0,05	0,5	3,7	1,1E-05	1,9E-07	40	0,9
106100	115743	0,1	0,5	1,8E+01	1,1E-05	6,1E-07	42	0,9
106101	115744	0,2	0,8	1,8E+01	1,1E-05	6,1E-07	58	1,2
106102	111401	0,5	0,8	9,7E+01	1,1E-05	6,1E-07	172	1,9
106103	115745	1	0,8	1,2E+02	1,1E-05	6,1E-07	227	2,9
106104	111635	2	0,8	3,6E+02	1,1E-05	6,3E-07	348	5,5
106105	115746	5	0,8	4,1E+02	1,1E-05	6,3E-07	650	14
106106	115747	10	0,8	9,1E+02	1,1E-05	7,4E-07	1000	26
106108	115748	20	0,8	4,2E+03	1,0E-04	7,0E-06	1680	43
106110	115749	50	0,8	6,1E+03	1,1E-04	8,6E-06	3100	80
106111	114219	100	0,8	8,5E+03	1,1E-04	8,8E-06	4800	160
106112	115750	200	0,8	6,6E+04	3,6E-04	7,9E-05	8000	290
106113	115751	500	0,8	7,1E+04	3,6E-04	8,0E-05	14000	700
106114	115752	1000	0,8	3,1E+05	2,5E-03	1,1E-03	23000	900
106115	115753	2000	0,8	7,2E+05	6,2E-03	4,1E-03	33000	1200
106116	115754	5000	0,8	8,0E+05	6,3E-03	4,2E-03	57000	2800
106117	115755	10000	1,5	3,1E+06	4,9E-02	3,0E-02	90000	4400
106118	115756	20000	1,5	3,7E+06	4,9E-02	3,0E-02	130000	8200

<sup>2</sup> Kabeldose bei Erstausslieferung im Lieferumfang enthalten

<sup>3</sup> Ausführung „-P“ Passfeder

## Optionen

Artikel-Nr.	Bezeichnung	
101695	Genauigkeitsklasse	0,05 % $M_{nom}$
100218	Kontrollsignal	100 % von $M_{nom}$
42828	Erweiterter Temperaturbereich	-30 °C... 100 °C
42829	Erweiterter Temperaturbereich	-30 °C... 120 °C [ $\geq 20$ N·m]

## Kalibrierungen

Artikel-Nr.	Bezeichnung	
400676	Linearitätsdiagramm nach Werksnorm	25 % Stufen
400664	Linearitätsdiagramm nach Werksnorm	10% Stufen
400961	Werkskalibrierung nach VDI/VDE 2646	3 Stufen
400700	Werkskalibrierung nach VDI/VDE 2646	5 Stufen
400688	Werkskalibrierung nach VDI/VDE 2646	8 Stufen
	DAkS-Kalibrierung nach Norm auf Anfrage	

## Zubehör

### Elektrischer Anschluss

Artikel-Nr.	Bezeichnung
10294	Kabeldose 7-polig Serie 712
10367	Winkeldose 7-polig Serie 712
10316	Anschlusskabel, 3 m, mit 7-pol. Kabeldose Serie 712 und freien Litzen
103348	Anschlusskabel winklig, 3 m, mit 7-pol. Kabeldose Serie 712 und freien Litzen
10301	Kabeldose 6-polig Serie 581
10315	Winkeldose 6-polig Serie 682
10266	Anschlusskabel, 3 m, mit 6-pol. Kabeldose Serie 581 und freien Litzen
10387	Anschlusskabel winklig, 3 m, mit 6-pol. Winkeldose Serie 682 und freien Litzen

### Messverstärker

Beispiele der geeigneten Messverstärker für den Drehmomentsensor D-2452/D-2452-P:

LCV	SI-USB	GM 40	GM 80	GM 80-PA
				

Weitere geeignete Messverstärker finden Sie auf unserer Homepage unter <https://www.lorenz-messtechnik.de/deutsch/produkte/>.